

HOLZHERKUNFT
SUSTAINABLE WOOD

HOLZ

Sudbrock steht für ressourcenschonenden Umgang mit Holz. Der ganze Baumstamm wird von uns sparsam bis zum letzten Holzspan genutzt. Wir verarbeiten Stämme aus zertifizierter nachhaltiger Waldwirtschaft nach dem deutschen PEFC-System, die in heimischen Wäldern von Johannes Sudbrock begutachtet und ausgewählt werden. Als Spezialist für Furnier und Lack nutzen wir umweltfreundlichen, lösemittelfreien Hydro-UV-Wasserlack.

Sudbrock stands for the resource-efficient use of wood. The whole tree trunk is used, economically to the very last wood chip. We process trunks from certified sustainably managed forests in accordance with the German PEFC system. The trunks are inspected and selected from native forests by Johannes Sudbrock. As a specialist in veneer and lacquer, we use environmentally-friendly, solvent-free hydro UV lacquer.



Sudbrock GmbH Möbelhandwerk
Brunnenstraße 2
33397 Rietberg-Bokel
Germany
Tel.: +49 5244-9800-0
Fax: +49 5244-9800-10
E-Mail: info@sudbrock.de
www.sudbrock.de



Nachhaltige Ideen aus Holz und
Holzfurnieren 100% Made in Germany
Sustainable ideas in wood and wood
veneers that are 100% Made in Germany

5 Jahre Garantie

100%
Made
in Germany

Produkte dieses Kataloges geben den Stand zum Zeitpunkt des Druckes wieder. Sudbrock behält sich das Recht auf spätere Änderungen, auch ohne Ankündigung, vor. Alle Farb- und Holz wiedergaben können nur eine Orientierung sein und sind keine Referenzmuster. Für Feinabstimmungen stehen Originalmuster zur Verfügung.

The products in this catalogue are applicable at the time of printing. Sudbrock reserves the right to make changes at any time without prior notification. Colours and wood reproductions are for orientation purposes only and are not reference samples. Original samples are available for more specific matches.

SUDBROCK
Möbelhandwerk

HALLWAY FURNITURE
GARDEROBEN
TANDO | MODO | PANAMA



SUDBROCK
Möbelhandwerk



HERZ FREIRAUM WERT

NACHHALTIGE
WERTE SCHAFFEN
UND NEUE
WEGE GEHEN.
MÖBELHANDWERK
LEBEN.

INNOVATIVE
TECHNOLOGIEN
AUSSCHÖPFEN.
LEBENSRAUM
WEITER DENKEN.
ZEITLOSE
ÄSTHETIK UND
PERSÖNLICHKEIT
IN ECHTEN
MÖBELUNIKATEN
SICHTBAR
MACHEN.

DAS SIND UNSERE
WURZELN UND
DAS IST UNSERE
VISION.

TANDO 25

Unsere Leidenschaft ist erstklassiges Möbeldesign

Johannes Sudbrock, Dipl.-Wirtschaftsingenieur, Inhaber und Firmenleiter. Die dritte Generation. Liebt Holz und denkt Holz. Kennt jeden der rund 100 Mitarbeiter persönlich und alle Arbeitsgänge aus dem Effeff. Steht mit seinem Namen für jedes Möbel, das unsere Werkshallen in Rietberg-Bokel verlässt.

Theres Sudbrock, M.A. Angewandte Kulturwissenschaften, inszeniert Sudbrock, Lebensräume. Definiert den visuellen Stil des Hauses. Formen, Farben, alle Details. Mit feinem Händchen und dem direkten Draht zu Entscheidern, Kunden, Fotografen, Agenturen. Alles für die Marke. Alles für den Familienbetrieb. Ihre Handschrift? Unverwechselbar.

Our passion is first-class furniture design

Johannes Sudbrock, industrial engineer, owner and CEO. Third generation. Loves wood and thinks wood. Knows everyone of his nearly 100 employees personally and every work process like the back of his hand. Guarantees with his own name every piece of furniture that leaves the production facilities in Rietberg-Bokel.

Theres Sudbrock, M.A. Applied Cultural Sciences, presents Sudbrock, living spaces. Defines the visual style of the house. Forms, colours, all the details. With a keen hand and a direct line to decision-makers, customers, photographers, agencies. Everything for the brand. For the family company. Her signature? Unmistakable.

HEART
FREEDOM
VALUE

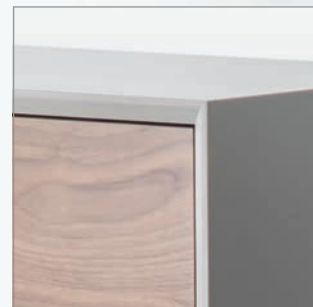
CREATING SUSTAINABLE
VALUES AND BLAZING
NEW TRAILS.
BREATHING LIFE
INTO FURNITURE
CRAFTSMANSHIP.
MAKING THE BEST
USE OF INNOVATIVE
TECHNOLOGIES.
THINKING AHEAD OF
LIVING SPACES.
MAKING TIMELESS
AESTHETICS AND
PERSONALITY VISIBLE IN
GENUINELY UNIQUE
ITEMS OF FURNITURE.
THESE ARE OUR ROOTS,
AND THIS IS OUR VISION.

DREI DESIGNS - EIN SYSTEM
VON DER EINZELGARDEROBE BIS ZUM INNENAUSBAU.

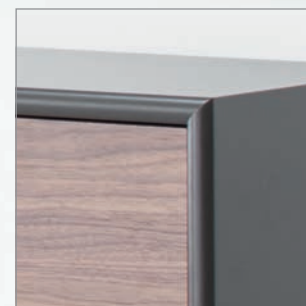
THREE DESIGNS - ONE SYSTEM
FROM THE SINGLE HALLWAY UNIT TO INTERIORS.



TANDO



MODO



PANAMA

TANDO

Design pur – aufliegende Fronten und Abdeckblätter in filigraner 10 mm Stärke sorgen für einen coolen Look. Wandhängend oder auf unsichtbaren Drehfüßen.

Pure design – overlapping fronts and top panels in filigree 10 mm thickness ensure a cool look. Wall-hanging or on invisible swivel feet.

MODO

Elegante Optik durch hochwertig abgeschrägte Korpuskanten mit Passepartout-Effekt. Wandhängend oder mit Sockel.

Elegant appearance, thanks to high-quality, chamfered body edges with all-round frame effect. Wall-hanging or with plinth.

PANAMA

Unser Klassiker. Seit 1977 erfolgreich – und immer wieder neu. Angenehme Haptik durch runde Korpuskanten. Wandhängend oder mit Sockel.

Our classic. Successful since 1977 – over and over again. Pleasant to the touch, thanks to round body edges. Wall-hanging or with plinth.

TANDO

KLARHEIT UND VIELFALT FÜR
KLEINE, ENGE FLURE UND
GROSSE LÖSUNGEN.

CLEARNESS AND DIVERSITY
FOR SMALL, NARROW HALLWAYS
AND LARGE SOLUTIONS.



TANDO 61: Eiche milk, Lack cosmos-schwarz.
Maße: B 200 | H 198 | T 35/45 cm

*TANDO 61: milk oak, cosmos-black lacquer.
Dimensions: W 200 | H 198 | D 35/45 cm*



TANDO 38: Lack terra, Lack blütenweiß.
Maße: B 210 | H 205 | T 24,7/35 cm

*TANDO 38: terra lacquer, blossom white lacquer.
Dimensions: W 210 | H 205 | D 24.7/35 cm*



TANDO 49: Lack onyxgrau, Lack indisch rot.
Maße: B 210 | H 205 | T 24,7/35 cm

*TANDO 49: onyx grey lacquer, indian red lacquer.
Dimensions: W 210 | H 205 | D 24.7/35 cm*





TANDO 60: Lack terra, Eiche sahara.
Maße: B 160 | H 190 | T 35 cm

*TANDO 60: terra lacquer, sahara oak.
Dimensions: W 160 | H 190 | D 35 cm*

Die geriffelte Front wird komplett von Sudbrock gefertigt und ist in Eiche, Kirschbaum und Nussbaum sowie in allen individuellen Lacktönen erhältlich.

The ribbed front is produced entirely by Sudbrock and is available in oak, cherry and walnut as well as in all individual lacquer shades.



TANDO 66: Lack cosmos-schwarz, salbei.
Maße: B 120 | H 205 | T 35 cm

*TANDO 66: cosmos-black lacquer, sage.
Dimensions: W 120 | H 205 | D 35 cm*



GERIFFELTE FRONTEN

RIBBED FRONTS

TANDO 59: Lack salbei, Eiche anthrazit.
Maße: B 60 | H 193 | T 35 cm

*TANDO 59: sage lacquer, anthracite oak.
Dimensions: W 60 | H 193 | D 35 cm*





TANDO 7: Lack terra, Eiche sahara.
Maße: B 200 | H 202 | T 35 cm

TANDO 7: terra lacquer, sahara oak.
Dimensions: W 200 | H 202 | D 35 cm



BÄNKE ZUM SITZEN
UND VERSTAUEN
BENCHES FOR SITTING ON
AND STORAGE



TANDO 58: Lack steingrau, Eiche grau.
Maße: B 200 | H 200,6 | T 35 cm

TANDO 58: stone grey lacquer, grey oak.
Dimensions: W 200 | H 200.6 | D 35 cm

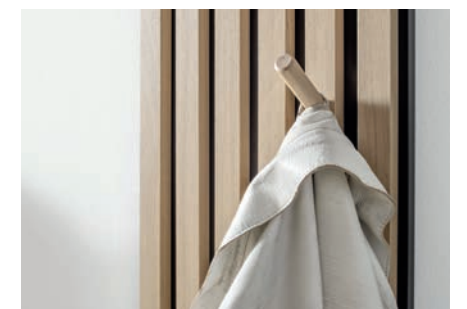


Lamellenpaneele mit oder ohne Rundholzaken in Holz und Lack.
Slatted panels with or without round wood hooks in wood and lacquer.



TANDO 62: Eiche milk, Lack cosmos-schwarz. Maße: B 305 | H 205 | T 20/24,7 cm

TANDO 62: milk oak, cosmos-black lacquer. Dimensions: W 305 | H 205 | D 20/24.7 cm





TANDO 6: Lack verkehrsweiß, Eiche sahara.
Maße: Regal B 20 | H 180 | T 24,7 cm;
 extra flacher Schuhschrank für 8 Paar Schuhe bis Gr. 47
 B 100 | H 85 | T 20 cm

*TANDO 6: traffic white lacquer, sahara oak.
 Dimensions: shelf unit W 20 | H 180 | D 24.7 cm;
 extra-flat shoe cupboard for 8 pairs of shoes up to size 12
 W 100 | H 85 | D 20 cm*

EXTRA FLACHE GARDEROBEN
 FÜR SCHMALE FLURE

EXTRA-FLAT HALLWAY UNITS
 FOR NARROW HALLS



Wandhängende Kästen sind in zwei Größen und in allen Sudbrock-Farben erhältlich. **Maße:** B 70/100 | H 13 | T 18 cm

Wall-hanging boxes are available in two sizes and in all Sudbrock colours. Dimensions: W 70/100 | H 13 | D 18 cm

TANDO 6: Lack terra, Eiche sahara.
Maße: B 290 | H 202 | T 20/24,7 cm

*TANDO 6: terra lacquer, sahara oak.
 Dimensions: W 290 | H 202 | D 20/24.7 cm*





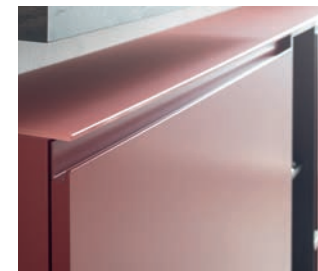
TANDO 55: Lack taubenblau,
Risseiche canyon. Maße:
B 285 | H 200,8 | T 20 cm

*TANDO 55: pigeon blue lacquer,
canyon cracked oak. Dimensions:
W 285 | H 200.8 | D 20 cm*



TANDO 37: Lack indisch rot, Wildeiche coffee.
Maße: B 187,5 | H 205 | T 20 cm

*TANDO 37: indian red lacquer, coffee wild oak.
Dimensions: W 187.5 | H 205 | D 20 cm*



Genialer Mix: unten Schuhschrank, oben Sekretär.

Brilliant mix: shoe cupboard at the bottom, desk at the top.



TANDO 57:
Lack samtbeere, Lack ziegelrot.
Maße: B 210 | H 200 | T 20 cm

*TANDO 57:
velvet berry lacquer, brick red lacquer.
Dimensions: W 210 | H 200 | D 20 cm*

Z-Böden für Schuhe in allen Größen.

Z wire shelves for shoes in every size.



TANDO Schuhschrank:
Eiche sahara, Lack steingrau, antik rosa, terra, canagrau.
Maße: B 80 | H 172,8 | T 20 cm

*TANDO shoe cabinet:
sahara oak, stone grey, antique pink, terra and cana grey lacquer.
Dimensions: W 80 | H 172.8 | D 20 cm*



SCHUHKÖRBE FÜR EXTRA GROSSE
SCHUHE BIS GRÖSSE 47

SHOE BASKETS FOR EXTRA-LARGE
SHOES TO SIZE 12



TANDO 48:
Lack steingrau, Eiche anthrazit.
Maße: B 200 | H 204,8 | T 36 cm

*TANDO 48: stone grey lacquer,
anthracite oak. Dimensions:
W 200 | H 204.8 | D 36 cm*



DESIGNBOARD,
FUNKTIONELL UND CHIC
DESIGN SHELF,
FUNCTIONAL AND CHIC



TANDO 40:
Eiche milk (astig), Lack kaschmir.
Maße: B 212 | H 202 | T 36 cm

*TANDO 40:
milk oak (knotty), cashmere
lacquer. Dimensions:
W 212 | H 202 | D 36 cm*



TANDO 39:
Lack muschelgrau, Eiche sahara.
Maße: B 182 | H 190 | T 36 cm

*TANDO 39:
shell grey lacquer, sahara oak.
Dimensions: W 182 | H 190 | D 36 cm*



Mit Beleuchtung oder Hutablage.
With lighting or hat rack.



Markante Designboards dienen als Ablage.
Striking design shelves are used for storage.



TANDO 8: Lack blütenweiß, Designboard in Eiche massiv sahara. Maße: B 122 | H 204 | T 36 cm

TANDO 8: blossom white lacquer, design shelf in sahara solid oak. Dimensions: W 122 | H 204 | D 36 cm



TANDO 18:
Lack steingrau, quarz, onyxgrau, canagrau,
Designbord in Eiche grau massiv.
Maße: B 162 | H 186,1 | T 36 cm

TANDO 18:
lacquer in stone grey, quartz, onyx grey,
cana grey, design shelf in solid grey oak.
Dimensions: W 162 | H 186.1 | D 36 cm



Vorspringendes Designbord.
Protruding design shelf.



Auch als Schminktisch oder Homeoffice nutzbar.

Can also be used as a dressing table or home office.



Schubkastenzargen aus Birkenholz.

Drawer frames made of birch.



TANDO 20: Lack salbei, Designboard in Eiche milk massiv. Maße: B 182 | H 204 | T 36 cm

TANDO 20: sage lacquer, design shelf in solid milk oak. Dimensions: W 182 | H 204 | D 36 cm



TANDO 43: Lack verkehrsweiß, Lack quarz. Maße: B 195 | H 198 | T 35 cm

TANDO 43: traffic white lacquer, quartz lacquer. Dimensions: W 195 | H 198 | D 35 cm



Trumpet 80 cm alu.

Trumpet 80 cm aluminium.



TANDO 42: Lack verkehrsweiß, Lack quarz.
Maße: B 200 | H 194 | T 35 cm, Trumpet 120 cm schwarz.

*TANDO 42: traffic white lacquer, quartz lacquer.
Dimensions: W 200 | H 194 | D 35 cm, Trumpet 120 cm black.*



INDIVIDUELLE LÖSUNGEN FÜR DIE ANKLEIDE

INDIVIDUAL SOLUTIONS FOR THE DRESSING ROOM

TANDO 44: Lack verkehrsweiß, Lack steingrau.
Maße: B 155/215 | H 200,8 | T 35 cm

*TANDO 44: traffic white lacquer, stone grey lacquer.
Dimensions: W 155/215 | H 200.8 | D 35 cm*

TANDO 34:
Lack onyxgrau,
Panel Eiche anthrazit.
Maße: B 75/215 |
H 200,8 | T 35 cm

*TANDO 34:
onyx grey lacquer,
panel in anthracite oak.
Dimensions: W 75/215 |
H 200.8 | D 35 cm*





TANDO 47: Lack verkehrsweiß, Lack steingrau.
Maße: B 180 | H 217,8 | T 35 cm

*TANDO 47: traffic white lacquer, stone grey lacquer.
Dimensions: W 180 | H 217.8 | D 35 cm*

ZEIT FÜR NEUE
STAURAUUM-IDEEN

TIME FOR NEW
STORAGE IDEAS



TANDO 46: Lack kaschmir, Lack terra. Maße: B 180 | H 242 | T 45 cm

TANDO 46: cashmere lacquer, terra lacquer. Dimensions: W 180 | H 242 | D 45 cm

Markanter Rahmen in Lack und Holz.

Striking frame in lacquer and wood.



TANDO 53:
Lack magnolia, Eiche milk (astig).
Maße: B 195/175 | H 235,8 | T 35 cm

*TANDO 53:
magnolia lacquer, milk oak (knotty).
Dimensions: W 195/175 | H 235.8 | D 35 cm*



TANDO 45: Lack magnolia, Eiche milk (astig). Maße: B 300 | H 236 | T 35 cm

TANDO 45: magnolia lacquer, milk oak (knotty). Dimensions: W 300 | H 236 | D 35 cm

MODDO

FEINE GARDEROBEN
NACH MASS
MIT ELEGANTEM
SCHRÄGPROFIL

FINE CUSTOMISED
HALLWAY UNITS
WITH AN ELEGANT
CHAMFERED PROFILE



MODDO 28: Lack canagrau, Lack salbei.
Maße: B 270 | H 195 | T 36 cm

*MODDO 28: cana grey lacquer, sage lacquer.
Dimensions: W 270 | H 195 | D 36 cm*



Optional
Glasabdeckblatt in matt oder glänzend.

Optional
glass top panel, matt or glossy.



MODO 27: Eiche milk (astig), Lack quarz. Maße: B 245 | H 195 | T 36 cm

MODO 27: milk oak (knotty), quartz lacquer. Dimensions: W 245 | H 195 | D 36 cm



MODO 31: Lack Blütenweiß, Lack Kaschmir. Maße: B 290 | H 198 | T 36/46 cm

MODO 31: blossom white lacquer, cashmere lacquer. Dimensions: W 290 | H 198 | D 36/46 cm

Hinterleuchtete Spiegel.

Backlit mirrors.

MODO 24:
Lack Verkehrsweiß, Lack Sky, Eiche Milk.
Maße: B 150 | H 200 | T 36 cm

MODO 24:
traffic white lacquer, sky lacquer, milk oak.
Dimensions: W 150 | H 200 | D 36 cm

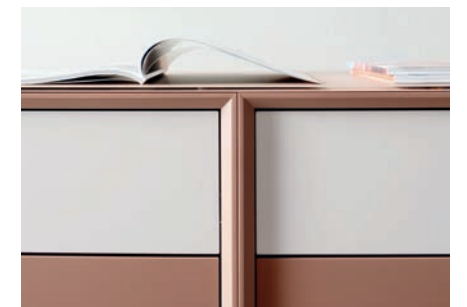


UNENDLICHE MÖGLICHKEITEN ENDLESS POSSIBILITIES



MODO 33:
Lack Samtbeere, Lack Antik Rosa.
Maße: B 180 (ohne Garderobenständer) |
H 198 | T 46 cm

MODO 33:
velvet berry lacquer, antique pink lacquer.
Dimensions: W 180 (without cloak hanger) |
H 198 | D 46 cm





MODO 21: Hochglanzlack blütenweiß, Eiche anthrazit. Maße: B 160 | H 200 | T 36 cm

MODO 21: blossom white high-gloss lacquer, anthracite oak. Dimensions: W 160 | H 200 | D 36 cm



Fronten in Hochglanzlack und furniert.

Fronts in high-gloss lacquer or veneered.



Skulpturhaken in schwarz matt.

Sculptural hook in matt black.



Brillanter Hochglanzlack.

Brilliant high-gloss lacquer.

HOCHGLANZLACK FÜR MODO UND PANAMA FRONTEN

HIGH-GLOSS LACQUER FOR MODO AND PANAMA FRONTS

Abdeckblätter aus Glas sind wahlweise klar oder gefrostet und werden auf der Unterseite farbig lackiert.

Top panels made of glass are available either clear or frosted and are colour-lacquered on the bottom.



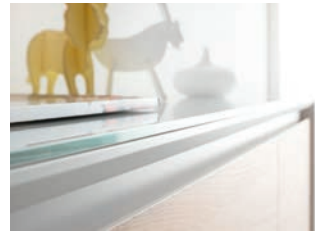
MODO 117: Lack onyxgrau, Hochglanzlack taubenblau. Maße: B 260 | H 205 | T 36 cm

MODO 117: onyx grey lacquer, pigeon blue high-gloss lacquer. Dimensions: W 260 | H 205 | D 36 cm



Griffnut aus Metall in allen Lackfarben erhältlich.

Metal handle groove available in all lacquer colours.



USB-Ladestation.

USB charging station.

MODO 10: Lack blütenweiß, Eiche milk. Maße: B 240 | H 204 | T 36 cm

MODO 10: blossom white lacquer, milk oak. Dimensions: W 240 | H 204 | D 36 cm



MODO 32: Lack terra, Lack blütenweiß.
Maße: B 200 | H 198 | T 36 cm

*MODO 32: terra lacquer, blossom white lacquer.
Dimensions: W 200 | H 198 | D 36 cm*



MODO 15: Lack steingrau, Eiche milk.
Maße: B 195 | H 204 | T 21/30,9 cm

*MODO 15: stone grey lacquer, milk oak.
Dimensions: W 195 | H 204 | D 21/30.9 cm*



MODO 30: Lack kaschmir, Eiche sahara.
Maße: B 252 | H 205 | T 36 cm

*MODO 30: cashmere lacquer, sahara oak.
Dimensions: W 252 | H 205 | D 36 cm*



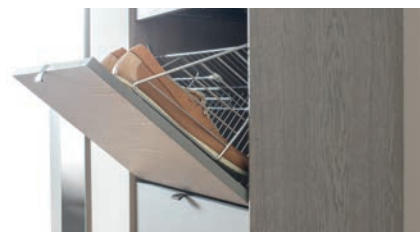


MODO 22: Eiche grau. Maße: B 182 | H 204 | T 36 cm

MODO 22: grey oak. Dimensions: W 182 | H 204 | D 36 cm



Formschöner Griff in die Front eingelassen.
Beautifully shaped handle inset in the front.



Extra große Schuhe bis Gr. 47.
Extra-large shoes of up to size 12.



Wandgarderobe mit Spiegel und Kleiderstange.
Wall coat-rack with mirror and hanging rail.

MODO 51: Lack terra.
Maße: B 280 | H 204 | T 36 cm

MODO 51: terra lacquer.
Dimensions: W 280 | H 204 | D 36 cm



MODO 16: Lack steingrau, Hochglanzlack onyxgrau.
Maße: B 160 | H 204 | T 36 cm

MODO 16: stone grey lacquer, onyx grey high-gloss lacquer.
Dimensions: W 160 | H 204 | D 36 cm



MODO 10: Lack steingrau, Lack onyxgrau. Maße: B 240 | H 204 | T 36 cm

MODO 10: stone grey lacquer, onyx grey lacquer. Dimensions: W 240 | H 204 | D 36 cm

MODO | BLACK EDITION

WANDPANELEE AUS
RISSEICHEFURNIER
WALL PANELS IN
CRACKED OAK VENEER



MODO Black Edition 71: Risseiche canyon, Lack canagrau. Maße: B 180 | H 200 | T 36 cm

MODO Black Edition 71: canyon cracked oak, cana grey lacquer. Dimensions: W 180 | H 200 | D 36 cm



MODO Black Edition 61:
Risseiche, Lack quartz, Eiche massiv.
Maße: B 250 | H 260 | T 36 cm

*MODO Black Edition 61:
cracked oak, quartz lacquer, solid oak.
Dimensions: W 250 | H 260 | D 36 cm*



LED-beleuchtete offene Fächer.
LED-lit, open compartments.



Schuhschrank mit Z-Böden
(bei B 60 cm).

*Shoe cupboard with Z shelves
(for W 60 cm).*



MODO Black Edition 70: Lack steingrau, Eiche anthrazit. Maße: B 180 | H 260 | T 36 cm
MODO Black Edition 70: stone grey lacquer, anthracite oak. Dimensions: W 180 | H 260 | D 36 cm



MODO Black Edition 60:
 Risseiche, Lack canagrau.
 Maße: B 180 cm | H 260 cm | T 36 cm
*MODO Black Edition 60:
 cracked oak, cana grey lacquer.
 Dimensions: W 180 cm | H 260 cm | D 36 cm*

Echtholz furnier.
Real wood veneer.



Halbrunde Bügelstangen aus Stahl.
Half-round hanger bars made of steel.



MODO Black Edition 62:
 Ethno Eiche, Lack quarz, Paneel Risseiche.
 Maße: B 200 | H 260 | T 36 cm
*MODO Black Edition 62:
 ethno oak, quartz lacquer, cracked oak panel.
 Dimensions: W 200 | H 260 | D 36 cm*

PANAMA

MASSGESCHNITTEN
MIT HANDWERKLICH
GERUNDETEN
KORPUSKANTEN

MADE TO MEASURE
WITH HANDCRAFTED,
ROUNDED BODY EDGES

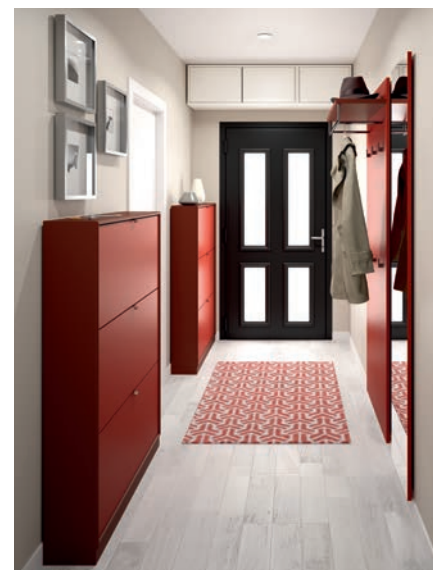


PANAMA 22: Eiche milk.
Maße: B 180 | H 195 |
T 36/30,9 cm

*PANAMA 22: milk oak.
Dimensions: W 180 |
H 195 | D 36/30.9 cm*

PANAMA 21: Überbau Lack verkehrsweiß.
Schuhschränke – Frontklappen Lack indisch rot, Korpusrahmen Lack ziegelrot.
Maße: B 100 | H 133,5 | T 21 cm

*PANAMA 21: superstructure in traffic white lacquer.
Shoe cupboards – front flaps Indian red lacquer, body frame in brick red lacquer.
Dimensions: W 100 | H 133.5 | D 21 cm*



PANAMA 17: Ethno Eiche, Lack kaschmir.
Maße: B 240 | H 204 | T 36 cm

*PANAMA 17: ethno oak, cashmere lacquer.
Dimensions: W 240 | H 204 | D 36 cm*

PANAMA 20: Lack blütenweiß.
Maße: B 260 | H 204 | T 46 cm

*PANAMA 20: blossom white lacquer.
Dimensions: W 260 | H 204 | D 46 cm*



PANAMA 27: Eiche milk, Lack ziegelrot. Maße: B 217 | H 205 | T 36 cm
PANAMA 27: milk oak, brick red lacquer. Dimensions: W 217 | H 205 | D 36 cm



PANAMA 6: Nussbaum natur, Lack sienna.
 Maße: B 160 | H 204 | T 36 cm

*PANAMA 6: natural walnut, sienna lacquer.
 Dimensions: W 160 | H 204 | D 36 cm*



Praktische Z-Böden.
Practical Z shelves.



PANAMA 23: Wildeiche.
 Maße: B 260 | H 204 | T 36 cm

*PANAMA 23: wild oak.
 Dimensions: W 260 | H 204 | D 36 cm*

DESIGN- ELEMENTE

SETZEN GESTALTERISCHE AKZENTE
ADD CREATIVE ACCENTS



DESIGNPREIS
2009
NOMINEE



reddot design award
winner 2008

Skulpturhaken

Er wurde ausgezeichnet mit dem "red dot design award winner 08" und nominiert für den Designpreis der Bundesrepublik Deutschland 2009.

Sculptural hook

It received the 'red dot design award winner 08' and was nominated for the Design Award of the Federal Republic of Germany in 2009.



Individuelles Design: Gestalten Sie Ihre eigene Wandskulptur.

Individual design: create your own wall sculpture.



Skulpturhaken: 465 g Gewicht, abgerundeter Stahl in Alu pulverbeschichtet (Art.-Nr. 27822), Chrom-Look glänzend (Art.-Nr. 28824) oder schwarz matt pulverbeschichtet (Art.-Nr. 27826).
Maße: B 27 | H 11 | T 13 cm

*Sculptural hook: 465 g weight, rounded steel in powder-coated aluminium (item no. 27822), glossy chrome-look (item no. 28824) or powder-coated matt black (item no. 27826).
Dimensions: W 27 | H 11 | D 13 cm*



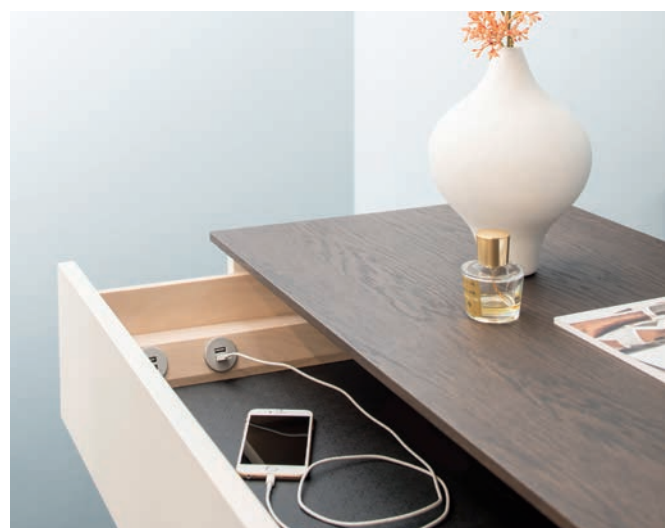
Wandhängende Kästen haben dank integrierter Dämpfung einen lautlos schließenden Deckel. Maße: B 60/80/100 | H 13 | T 18 cm

Thanks to integrated cushioning, the wall-hanging boxes have a silent-closing lid. Dimensions: W 60/80/100 | H 13 | D 18 cm



USB-Stecker (4-fach)
inkl. Trafo und rutschfester Schubkasteneinlage.

*USB plug (4-fold)
including transformer and non-slip drawer insert.*



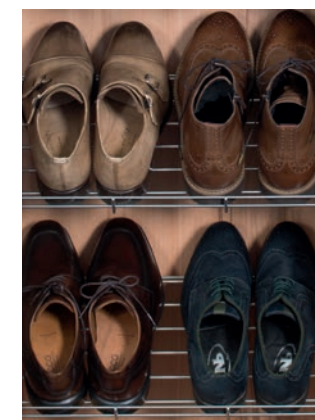
Stoffboxen in Schuhkörben bieten Platz für Schuhe und andere Kleinigkeiten. Material: Polyester dunkelgrün mit Klettverschluss
Maße: B 24 | L 12 | H 25 cm

*Fabric boxes in shoe baskets provide space for shoes and other small items. Material: Dark green polyester with Velcro fastening
Dimensions: W 24 | L 12 | H 25 cm*



Schrägböden
für Schuhe bis Gr. 42/43.
Maße: B 40/50/60/80 cm

*Angled shelves
up to shoe size 9.
Dimensions: W 40/50/60/80 cm*



Z-Drahtböden für 60 cm Breite
Maße: T 20/35 und 21/36 cm

*Z wire shelves for width of 60 cm
Dimensions: D 20/35 and
21/36 cm*



FOX Bank
Maße: B 120/180 | H 37,8 | T 36 cm

FOX Hocker
Maße: B 60 | H 37,8 | T 36 cm

FOX Schemel
Maße: B 60 | H 37,8 | T 26 cm

*FOX bench
Dimensions: W 120/180 | H 37.8 | D 36 cm*

*FOX stool
Dimensions: W 60 | H 37.8 | D 36 cm*

*FOX footstool
Dimensions: W 60 | H 37.8 | D 26 cm*



Transparente Schutzmatte
für Einlegeböden.

*Transparent protective mats
for insert shelves.*



Kleiner Klapphaken: Alu oder schwarz.
Maße: B 4 | H 22 | T (eingeklappt) 8 cm

*Small hinged hook: aluminium or black.
Dimensions: W 4 | H 22 | D (when folded in) 8 cm*

Puristisch in der Form, stabil in der Verarbeitung. Bei diesen Klapphaken bleibt der Metallriegel durch einen kleinen Magneten geschlossen. Erhältlich in Massivholz oder farbig lackiert, z. B. Lack sky, Kirschbaum hell, Blütenweiß.

Puristic in shape, sturdy in manufacture. With these hinged hooks, a tiny magnet holds the metal latch closed. Available in solid wood or colour lacquered, e.g. sky lacquer, light cherry, blossom white.



Großer Klapphaken: Alu oder schwarz.
Maße: B 4 | H 33 | T (eingeklappt) 8 cm

*Large hinged hook: aluminium or black.
Dimensions: W 4 | H 33 | D (when folded in) 8 cm*



Regalelemente in verschiedenen Größen furniert oder lackiert.

Garderobenleiste mit Haken in alu oder chrom.
Maße: B 7,5 | H 180,5 | T 2,5 cm

Shelving elements in various sizes, veneered or lacquered.

*Hall element strip with hooks in aluminium or chrome.
Dimensions: W 7.5 | H 180.5 | D 2.5 cm*



Garderobenständer Nr. 1.
Maße: B 60 | H 153 | T 40 cm

*Cloak hanger no. 1.
Dimensions: W 60 | H 153 | D 40 cm*



Wandgarderobe mit Spiegel und Kleiderstange.
Rückseite: 3 Haken (alu pulverbeschichtet, verchromt oder schwarz).
Maße: B 77 oder 102 | H 205 | T 35 cm;
Panel B 40 cm

*Wall coat-rack with mirror and hanging rail.
Back: 3 hooks (powder-coated aluminium, chrome-plated or black).
Dimensions: W 77 or 102 | H 205 | D 35 cm;
panel W 40 cm*



Garderobenstange Trumpet
80 cm, schwarz oder alu.

*Hanging rail Trumpet
80 cm, black or aluminium.*



Garderobenrahmen mit aufgesetzter Massivholzleiste
in allen Eichebeiztönen.

Hall stand frame with attached solid wood strip in all oak stains.



Furnierter Sockelrahmen,
Metall schwarz.

*Veneered plinth frame,
black metal.*

SUDBROCK QUALITÄT VON A BIS Z

SUDBROCK QUALITY FROM A TO Z

Bodenträger | Sehr stabile Metallstifte mit Kunststoff-Ummantelung. Gleichermaßen für Holz- wie für Glasböden geeignet.

Shelf support | Very stable metal pins with plastic coating. Suited for wood and glass shelves alike.



Design-Preise | Der Skulpturhaken S1 wurde mit dem "red dot design award winner 08" ausgezeichnet und von einer unabhängigen Jury für den Designpreis der Bundesrepublik Deutschland 2009 nominiert.

Design awards | The S1 sculptural hook was presented with the 'red dot design award winner 08' and nominated by an independent panel of judges for the Design Award of the Federal Republic of Germany in 2009.

Farbige Lacke | Umweltfreundlicher, lösemittelfreier Hydro-UV-Wasserlack für fast alle farbigen Lackierungen. Die Applikation erfolgt auf einer Lackierstraße der neuesten Generation.

Coloured paints | Environmentally-friendly, solvent-free hydro UV lacquer for nearly all coloured lacquers. The lacquers are applied on a state-of-the-art lacquering line.



E1-FPY-Platten | Holzspäne und Kunstharzleim werden unter Hitze und hohem Druck zu hoch stabilen Platten gepresst. Für Sudbrock ist es das ideale Trägermaterial für hochwertige Furniere.

E1-FPY panels | Under heat and high pressure, wood chips and synthetic resin glue are pressed to create highly sturdy panels. For Sudbrock, this is the perfect substrate material for high-quality veneers.



Fertigungstiefe | Sudbrock arbeitet dank seiner vielen Spezialisten in einer Fertigungstiefe, wie es sie weltweit nur noch selten gibt. Vom Rundholzeinkauf über die einzelnen Produktionsschritte bis zur Endmontage fertigen wir alles in unserem Werk in Rietberg-Bokel. Metallprodukte wie z. B. Scharniere und Beschläge beziehen wir von ausgesuchten Herstellern, die den gleichen hohen Qualitätsanspruch haben wie wir.

Production depth | Thanks to its many specialists, Sudbrock works with a production depth rarely found worldwide. From purchase of the round timber to the individual production steps to final assembly, we produce everything in our factory in Rietberg-Bokel. We obtain metal products such as hinges and fittings from select manufacturers that have the same high standards of quality as we do.



Echtholz-Furnier | Es ist umweltbewusste 0,5–0,7 mm stark und zeigt schöne, tiefe Holzstrukturen.

Real wood veneer | It is an environmentally-friendly 0.5–0.7 mm thick and exhibits beautiful, deep wood textures.



Furnierbild | Furniermöbel erhalten bei Sudbrock ein einheitliches, durchgehendes Maserungsbild – das gibt gestapelten Korpusen, Querpaneelen, Türen- und Frontklappen-Reihen eine bildartige, exklusive Ausstrahlung – wie aus einem Guss.

Veneer pattern | At Sudbrock, veneered furniture is given a uniform, continuous grain pattern – giving stacked bodies, cross-panels, and series of door and front flaps a pictorial, exclusive appearance as if made in one piece.



Furnier-Vollausstattung | Außenflächen, Rückwände und alle sichtbaren Innenflächen werden mit Echtholz furniert.

Full veneer | Outer surfaces, back panels and all visible surfaces on the inside are veneered in real wood.

Garantie | Sudbrock gibt auf alle Garderoben und Möbel fünf Jahre Garantie.

Guarantee | Sudbrock provides a five-year guarantee on all hallway units and furniture.



Gehrungskorpus | Die im 45°-Winkel auf Gehrung geschnittenen Korpusplatten werden präzise angepasst, verleimt und millimetergenau per Hand nachgeschliffen. Dadurch entstehen Kanten, die perfekt lackiert werden können oder ein durchlaufendes Furnierbild ermöglichen. Ästhetik pur! Und Voraussetzung für das nahtlose Aneinanderreihen oder Stapeln von Elementen.

Mitred body | The body panels mitred at a 45° angle are precisely fitted, glued and sanded by hand with millimetre precision. This creates edges that can be perfectly lacquered or permits a continuous veneer pattern. Pure aesthetics! And a prerequisite for seamless lining-up or stacking of elements.



Holzherkunft | Es wird überwiegend Holz aus zertifizierter nachhaltiger Waldbewirtschaftung nach dem deutschen PEFC-System verarbeitet: Buche, Ahorn, Esche, Kirsche und Eiche. Die gefällten Stämme werden direkt im Wald von Johannes Sudbrock begutachtet und ausgewählt. Ausländische Hölzer wie Amerikanischer Walnussbaum runden die Materialauswahl ab. Es wird konsequent darauf geachtet, dass alle Hölzer aus nachhaltiger Forstwirtschaft stammen.

Wood origin | It is processed mainly using wood from certified sustainable forest management pursuant to the German PEFC system: beech, maple, ash, cherry and oak. Johannes Sudbrock directly inspects and selects the felled trunks in the forest. Rounding out the selection of materials are foreign woods such as American walnut. A consistent effort is made to ensure that all wood comes from sustainable forestry.



Individuelle Garderoben und Möbel | Jedes Stück ist eine Einzelanfertigung. Denn Sudbrock vertritt die Auffassung, dass nicht alles im Leben vorfabriziert sein muss. Schließlich hat jeder Mensch seinen eigenen Geschmack und seine eigenen Bedürfnisse. Deshalb hat Sudbrock Programme entwickelt, die dem künftigen Besitzer ein Maximum an Freiheit schenken: Bei den Farben, Holzarten, Details, bei den Größen und der Kombination von allem. Natürlich sind auch Sondermaße möglich, die außerhalb des Rastersystems liegen.

Individual hallway units and furniture | Each piece is individually produced. Because in the view of Sudbrock, not everything in life needs to be prefabricated. After all, everyone has his or her own taste and his or her own needs. That's why Sudbrock has developed programmes that give the future owner maximum freedom: in colours, wood varieties, details, in sizes and the combination of all of these. Of course, special dimensions outside of the grid system are possible as well.

SUDBROCK QUALITÄT VON A BIS Z

SUDBROCK QUALITY FROM A TO Z



Klarlacke | Umweltfreundlicher UV-Klarlack, frei von Schadstoffen. Der Lack erfüllt die DIN-Anforderungen für Spielzeugsicherheit, Schwerentflammbarkeit, Speichel-, Schweiß- und Fettechtheit, chemische Beanspruchung und kalte Flüssigkeiten.

Clear lacquers | Environmentally-friendly UV clear lacquer, free of harmful substances. The lacquer meets the DIN requirements for toy safety, low flammability, saliva-, sweat- and fat-fastness, chemical stress and cold liquids.



Korpusleiste | Aus strapazierfähigem, formstabilem Massivholz. Bei PANAMA (siehe Foto) halbrund, bei MODO nach innen abgeschrägt. Die Anleimer genannte Leiste wird auf das Frontfurnier des Korpus abgestimmt und schließt ihn Übergangslos ab. Ein zeitaufwendiges Verfahren, das einem Sudbrock-Möbel zeitlose handwerkliche Schönheit gibt.

Body strip | Made of hard-wearing, dimensionally stable solid wood. With PANAMA (see photo), half-round; chamfered inwards for MODO. The strip known as the 'edge' harmonises with the front veneer of the body and meets it seamlessly. A time-consuming process that lends a piece of Sudbrock furniture its timeless, handcrafted beauty.



Made in Germany | Sudbrock bekennt sich zum Standort Deutschland. Mit seiner fast 100-jährigen Geschichte gehört Sudbrock zu den Traditionsbetrieben in der Möbelregion Ostwestfalens. Die hoch qualifizierten Mitarbeiter nutzen modernste Technologien, sind aber im Herzen mit der traditionellen Handwerkskunst verwachsen.

Made in Germany | Sudbrock is committed to the business location of Germany. With its nearly 100-year history, Sudbrock ranks among the traditional companies in the furniture region of East Westphalia. Although the highly qualified employees use state-of-the-art technologies, in their hearts they are rooted in the traditions of craftsmanship.

MDF-Platte | Mitteldichte Faserplatte. Nahezu rindenfreies Nadelholz wird besonders fein zerfasert und, ähnlich wie E1-Holzwerkstoffplatten, schonend verpresst. Es entsteht ein in Längs- und Querrichtung sehr homogener Werkstoff mit festen, glatten Kanten, die wie Massivholz gefräst und profiliert werden können. MDF-Platten lassen sich sehr gut lackieren.

MDF panel | Medium-density fibreboard. Nearly bark-free coniferous wood is frayed to a particularly fine consistency and gently pressed in a manner similar to the E1 wood-based panels. This results in a material with high longitudinal and transverse homogeneity, with firm, smooth edges that can be milled and profiled in the same way as solid wood. MDF panels are very effective to lacquer.



Oberflächen mit Hydro-UV-Lack | Dem frischen Lack wird unter Einwirkung von Warmluft das Wasser entzogen. Er wird mit UV-Licht gehärtet. Die Möbelteile sind sofort trocken und stapelbar.

Finishes with hydro UV lacquer | The water is extracted from the fresh lacquer under the influence of warm air. It is hardened with UV light. The furniture dries immediately, and can be stacked.



Planungs-Service | Bei individuellen Planungen sind Sie bei uns in guten Händen. Wenden Sie sich mit Ihren Wünschen und Skizzen an den Fachhandel. Sie bekommen ein Planungsangebot mit einer Preiskalkulation. Bei speziellen Sondermaßen und Farbwünschen stehen wir Ihnen hilfreich zur Seite.

Planning service | If you have individual plans, you're in good hands with us. Bring your desires and sketches to your retailer. You will be provided with an offer for planning and pricing. We are here to assist you with special dimensions and colour requests.

Preis-Leistungs-Verhältnis | Ehrlich und gut. Sudbrock macht Möbel für Menschen, die ihr Zuhause lieben und sich dauerhaft wohlfühlen wollen.

Value for money | Honest and good. Sudbrock makes furniture for people who love their home and want to feel at home over the long term.



Qualitäts-Kontrolle | Die meisten Korpusmöbel werden fest verleimt und inklusive Klappen, Türen und Schubladen fest montiert, bevor sie ausgeliefert werden. Haken und Garderobenelemente aus Metall werden mit vorgebohrten Paneelen für die Montage geliefert.

Quality control | Most items of box furniture are firmly glued including fixed flaps, doors and drawers before they are delivered. Hooks and hall elements made of metal are delivered with pre-drilled panels for assembly.

Schubkästen-Auszüge | Es kommen Vollauszüge zum Einsatz – mit unsichtbarer kugelgelagerter Unterflurführung und Soft-Close-Mechanik (mit Griffausführung). Die Schubkästen bewegen sich auch nach Jahren leicht und sicher.

Drawer pull-outs | Fully-extending drawers are used – with concealed, undermount ball-bearing slides and soft-close mechanism (with handle). The drawers move smoothly and reliably even after years of use.



Türscharniere mit Soft-Dämpfung | Sanftes Schließen auch der großen Türen. Alle eingesetzten Scharnertypen müssen einen Test mit über 25.000 Öffnungszyklen bestanden haben.

Door hinges with soft cushioning | Gentle closure, even for large doors. All of the hinge types used must pass a test with more than 25,000 opening cycles.

Schubkästen-Material | Mehrschichtverleimte Zargen nach dem Multiplex-System. Verwindungsfest und extrem stabil. Optional auch in Lack erhältlich.

Drawer material | Multi-layer bonded frames based on the multiplex system. Torsion-resistant and extremely sturdy. Also available in finish lacquer.

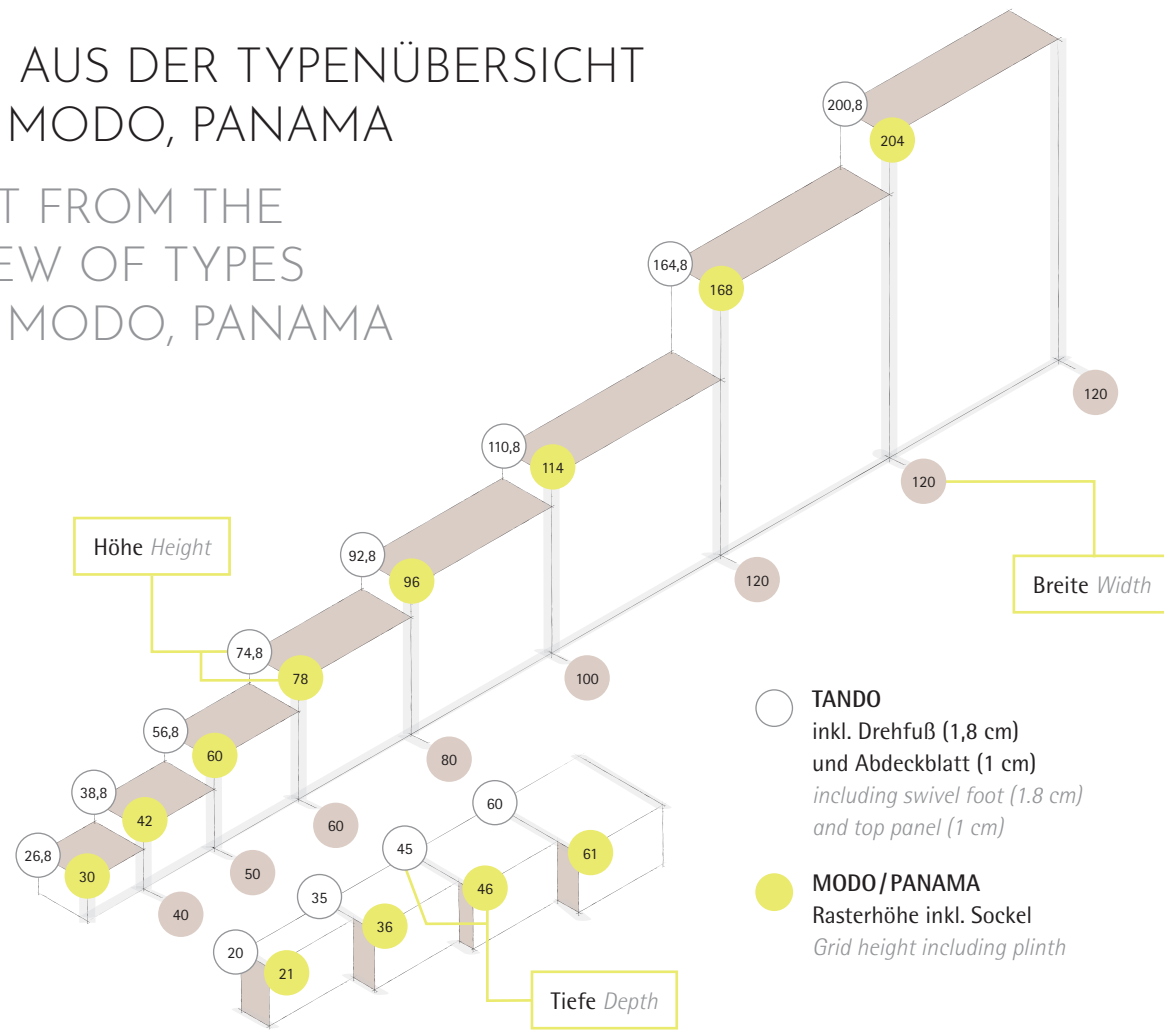


Systemmöbel | Anbaufähig, kombinierbar und erweiterbar. Die Möbel können neue Funktionen oder ein anderes Design annehmen. Sie lassen sich leicht auf- und abbauen. Das macht sie besonders umzugsfreundlich.

System furniture | Modular, combinable and extensible. The furniture can take on new functions or a different design. It is easy to set up and take down. This makes them particularly relocation-friendly.

AUSZUG AUS DER TYPENÜBERSICHT TANDO, MODO, PANAMA

EXTRACT FROM THE OVERVIEW OF TYPES TANDO, MODO, PANAMA



○ TANDO
inkl. Drehfuß (1,8 cm)
und Abdeckblatt (1 cm)
including swivel foot (1.8 cm)
and top panel (1 cm)

● MODO/PANAMA
Rasterhöhe inkl. Sockel
Grid height including plinth

Schuhschränke Shoe cupboards

H 85 H 85	2 Klappen mit Schuhkorb 2 flaps with shoe basket B 60 W 60 B 80 W 80 B 100 W 100 T 21/36 D 21/36 T 21/36 D 21/36 T 21/36 D 21/36	1 Tür mit 2 Einlegeböden 1 door with 2 insert shelves B 40 W 40 B 60 W 60 T 36 D 36 T 36 D 36
	1 Schubkasten, 2 Klappen mit Schuhkorb 1 drawer, 2 flaps with shoe basket B 60 W 60 B 80 W 80 B 100 W 100 T 36 D 36 T 36 D 36 T 36 D 36	1 Tür mit 2 Einlegeböden 1 door with 2 insert shelves B 40 W 40 B 60 W 60 T 36 D 36 T 36 D 36
H 103 H 103	3 Klappen mit Schuhkorb 3 flaps with shoe basket B 60 W 60 B 80 W 80 B 100 W 100 T 21/36 D 21/36 T 21/36 D 21/36 T 21/36 D 21/36	1 Tür mit 3 Einlegeböden 1 door with 3 insert shelves B 40 W 40 B 60 W 60 T 36 D 36 T 36 D 36

Hinweis: Bei Schuhklappen kein unsichtbarer Pushbeschlag möglich.
Note: no concealed push fitting available for shoe flaps.

Optional:
+ 6 cm Sockel bei PANAMA und MODO | + 1,8 cm Fuß und 1 cm Abdeckblatt bei TANDO
Genauere Maße entnehmen Sie bitte der Typenliste.

Optional:
+ 6 cm plinth for PANAMA and MODO | + 1.8 cm leg and 1 cm top panel for TANDO
please consult the list of types for exact dimensions.

Schuhschränke Shoe cupboards

H 126 H 126	2 Schubkästen, 2 Klappen mit Schuhkorb 2 drawers, 2 flaps with shoe basket B 60 W 60 B 80 W 80 B 100 W 100 T 36 D 36 T 36 D 36 T 36 D 36	2 Klappen mit Schuhkorb, 2 Schubkästen 2 flaps with shoe basket, 2 drawers B 60 W 60 B 80 W 80 B 100 W 100 T 36 D 36 T 36 D 36 T 36 D 36
	4 Klappen mit Schuhkorb 4 flaps with shoe basket B 60 W 60 B 80 W 80 B 100 W 100 T 21/36 D 21/36 T 21/36 D 21/36 T 21/36 D 21/36	Bank Bench 2 Schubkästen 2 drawers B 105,2 W 105,2 B 125,2 W 125,2 T 35 D 35 T 35 D 35
H 168 H 168		

Kommoden Drawer units

H 36 H 36	1 Klappe mit 1 Einlegeboden 1 flap with 1 insert shelf B 50 W 50 B 60 W 60 B 80 W 80 mit Mittelseite with centre panel B 100 W 100 B 120 W 120 T 36/46 D 36/46 T 36/46 D 36/46 T 36/46 D 36/46 T 36/46 D 36/46 T 36/46 D 36/46
	2 Schubkästen 2 drawers B 50 W 50 B 60 W 60 B 80 W 80 B 100 W 100 B 120 W 120 T 36/46 D 36/46 T 36/46 D 36/46 T 36/46 D 36/46 T 36/46 D 36/46 T 36/46 D 36/46
H 54 H 54	1 Schubkasten, 1 Klappe mit 1 Einlegeboden 1 drawer, 1 flap with 1 insert shelf B 40 W 40 B 50 W 50 B 60 W 60 B 80 W 80 B 100 W 100 B 120 W 120 T 36/46 D 36/46 T 36/46 D 36/46 T 36/46 D 36/46 T 36/46 D 36/46 T 36/46 D 36/46 T 36/46 D 36/46
	3 Schubkästen 3 drawers B 40 W 40 B 50 W 50 B 60 W 60 B 80 W 80 B 100 W 100 B 120 W 120 T 36/46 D 36/46 T 36/46 D 36/46 T 36/46 D 36/46 T 36/46 D 36/46 T 36/46 D 36/46 T 36/46 D 36/46
H 72 H 72	1 Tür mit 1 Einlegeboden 1 door with 1 insert shelf B 40 W 40 B 50 W 50 B 60 W 60 2 Türen 2 doors B 80 W 80 2 Türen mit Mittelseite 2 doors with centre panel B 100 W 100 B 120 W 120 T 36/46 D 36/46 T 36/46 D 36/46 T 36/46 D 36/46 T 36/46 D 36/46 T 36/46 D 36/46 T 36/46 D 36/46





Kommoden *Drawer units*





H 72	1 Schubkasten, 1 Tür mit 1 Einlegeboden <i>1 drawer, 1 door with 1 insert shelf</i>		1 Schubkasten, 2 Türen <i>1 drawer, 2 doors</i>		1 Schubkasten, 2 Türen mit Mittelseite <i>1 drawer, 2 doors with centre panel</i>	
	B 50 W 50	B 60 W 60	B 80 W 80	B 100 W 100	B 120 W 120	
	T 36/46 D 36/46	T 36/46 D 36/46	T 36/46 D 36/46	T 36/46 D 36/46	T 36/46 D 36/46	
	4 Schubkästen <i>4 drawers</i>					
H 72	B 50 W 50	B 60 W 60	B 80 W 80	B 100 W 100	B 120 W 120	
	T 36/46 D 36/46	T 36/46 D 36/46	T 36/46 D 36/46	T 36/46 D 36/46	T 36/46 D 36/46	
	1 Tür mit 2 Einlegeböden <i>1 door with 2 insert shelves</i>		2 Türen mit 2 Einlegeböden <i>2 doors with 2 insert shelves</i>		2 Türen mit Mittelseite und 4 Einlegeböden <i>2 doors with centre panel and 4 insert shelves</i>	
	B 40 W 40	B 50 W 50	B 60 W 60	B 80 W 80	B 100 W 100	
H 90						
	T 36/46 D 36/46	T 36/46 D 36/46	T 36/46 D 36/46	T 36/46 D 36/46	T 36/46 D 36/46	
	1 Schubkasten, 2 Klappen mit Einlegeböden <i>1 drawer, 2 flaps with insert shelves</i>		mit Mittelseite und Einlegeböden <i>with centre panel and insert shelves</i>			
	B 50 W 50	B 60 W 60	B 80 W 80	B 100 W 100		
H 90	T 36/46 D 36/46	T 36/46 D 36/46	T 36/46 D 36/46	T 36/46 D 36/46	T 36/46 D 36/46	
	2 Schubkästen, 1 Tür mit 1 Einlegeboden <i>2 drawers, 1 door with 1 insert shelf</i>		2 Türen und 1 Einlegeboden <i>2 doors and 1 insert shelf</i>		2 Türen mit Mittelseite und 2 Einlegeböden <i>2 doors with centre panel and 2 insert shelves</i>	
	B 50 W 50	B 60 W 60	B 80 W 80	B 100 W 100		
	H 108	T 36/46 D 36/46	T 36/46 D 36/46	T 36/46 D 36/46	T 36/46 D 36/46	T 36/46 D 36/46
2 Schubkästen, 2 Großraumschubkästen <i>2 drawers, 2 deep drawers</i>						
B 50 W 50		B 60 W 60	B 80 W 80	B 100 W 100		
H 108		T 36/46 D 36/46	T 36/46 D 36/46	T 36/46 D 36/46	T 36/46 D 36/46	T 36/46 D 36/46

Kleiderschränke *Wardrobes*




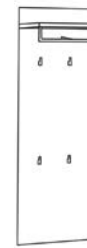
H 162	1 Tür <i>1 door</i>		2 Türen <i>2 doors</i>		Innen Bei T 21: • 1 Konstruktionsboden • 3 Einlegeböden Bei T 36/46 cm, bei B 40 cm: • 1 Konstruktionsboden • 3 Einlegeböden Ab B 50: • 1 Konstruktionsboden • 1 ausziehbarer Kleiderstange Wir empfehlen bei B 60 cm und T 21 cm das Einsetzen von Z-Drahtböden. Optimale Bestückung: 6 Z-Drahtböden	Interior For D 21: • 1 fitted shelf • 3 insert shelves For D 36/46 cm, for W 40 cm: • 1 fitted shelf • 3 insert shelves From W 50: • 1 fitted shelf • 1 pull-out hanging rail On W 60 cm and D 21 cm, we recommend the use of Z-wire shelves. Optimum arrangement: 6 Z-wire shelves
	B 40 W 40	B 50 W 50	B 60 W 60	B 80 W 80		
	T 21/36/46 D 21/36/46	T 21/36/46 D 21/36/46	T 21/36/46 D 21/36/46	T 21/36/46 D 21/36/46		
	1 Spiegeltür, standardmäßig Pushbeschlag <i>1 mirrored door, push fitting as standard</i>		2 Türen <i>2 doors</i>			
H 162	B 40 W 40	B 50 W 50	B 60 W 60	B 80 W 80	Nur Pushbeschlag möglich. <i>Only push fitting possible.</i> Innen Bei T 21: • 1 Konstruktionsboden • 3 Einlegeböden Bei T 36/46 cm, bei B 40 cm: • 1 Konstruktionsboden • 3 Einlegeböden Ab B 50: • 1 Konstruktionsboden • 1 ausziehbarer Kleiderstange Wir empfehlen bei B 60 cm und T 21 cm das Einsetzen von Z-Drahtböden. Optimale Bestückung: 6 Z-Drahtböden	Interior For D 21: • 1 fitted shelf • 3 insert shelves For D 36/46 cm, for W 40 cm: • 1 fitted shelf • 3 insert shelves From W 50: • 1 fitted shelf • 1 pull-out hanging rail On W 60 cm and D 21 cm, we recommend the use of Z-wire shelves. Optimum arrangement: 6 Z-wire shelves
	T 21/36/46 D 21/36/46	T 21/36/46 D 21/36/46	T 21/36/46 D 21/36/46	T 21/36/46 D 21/36/46		
	1 Tür <i>1 door</i>		2 Türen <i>2 doors</i>			
	B 40 W 40	B 50 W 50	B 60 W 60	B 80 W 80		
H 198					Innen Bei B 40: • 1 Konstruktionsboden • 4 Einlegeböden Ab B 50: • 1 Konstruktionsboden • 1 ausziehbarer Kleiderstange Ab B 50 und T 61: • Querkleiderstange	Interior For W 40: • 1 fitted shelf • 4 insert shelves From W 50: • 1 fitted shelf • 1 pull-out hanging rail From W 50 and D 61: • transverse hanging rail
	T 21/36/46/61 D 21/36/46/61	T 21/36/46/61 D 21/36/46/61	T 21/36/46/61 D 21/36/46/61	T 21/36/46/61 D 21/36/46/61		
	1 Spiegeltür, standardmäßig Pushbeschlag <i>1 mirrored door, push fitting as standard</i>		2 Türen <i>2 doors</i>			
	B 40 W 40	B 50 W 50	B 60 W 60	B 80 W 80		
	H 198					
T 21/36/46/61 D 21/36/46/61		T 21/36/46/61 D 21/36/46/61	T 21/36/46/61 D 21/36/46/61	T 21/36/46/61 D 21/36/46/61		

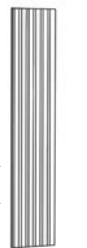
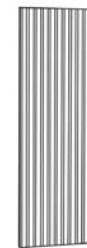


Kleiderschränke *Wardrobes*

<p>1 Tür, 2 Schubkästen <i>1 door, 2 drawers</i></p> <p>B 40 W 40</p>  <p>T 36/46/61 D 36/46/61</p>	<p>B 50 W 50</p>  <p>T 36/46/61 D 36/46/61</p>	<p>B 60 W 60</p>  <p>T 36/46/61 D 36/46/61</p>	<p>2 Türen <i>2 doors</i></p> <p>B 80 W 80</p>  <p>T 36/46/61 D 36/46/61</p>	<p>Innen</p> <p>Bei B 40:</p> <ul style="list-style-type: none"> • 1 Konstruktionsboden • 3 Einlegeböden <p>Ab B 50:</p> <ul style="list-style-type: none"> • 1 Konstruktionsboden • 1 ausziehbare Kleiderstange <p>Ab B 50 und T 61:</p> <ul style="list-style-type: none"> • Querkleiderstange 	<p><i>Interior</i></p> <p>For W 40:</p> <ul style="list-style-type: none"> • 1 fitted shelf • 3 insert shelves <p>From W 50:</p> <ul style="list-style-type: none"> • 1 fitted shelf • 1 pull-out hanging rail <p>From W 50 and D 61:</p> <ul style="list-style-type: none"> • transverse hanging rail
--	---	---	---	--	---









<p>1 Spiegeltür, 2 Schubkästen, standardmäßig Pushbeschlag <i>1 mirrored door, 2 drawers, push fitting as standard</i></p> <p>B 40 W 40</p>  <p>T 36/46/61 D 36/46/61</p>	<p>B 50 W 50</p>  <p>T 36/46/61 D 36/46/61</p>	<p>B 60 W 60</p>  <p>T 36/46/61 D 36/46/61</p>	<p>2 Türen <i>2 doors</i></p> <p>B 80 W 80</p>  <p>T 36/46/61 D 36/46/61</p>	<p>Bei Griffen wird der Spiegel seitlich um je 2,2 cm gekürzt. <i>For handles, the mirror is shortened laterally by 2.2 cm at each side.</i></p> <p>Innen</p> <p>Bei B 40:</p> <ul style="list-style-type: none"> • 1 Konstruktionsboden • 3 Einlegeböden <p>Ab B 50:</p> <ul style="list-style-type: none"> • 1 Konstruktionsboden • 1 ausziehbare Kleiderstange <p>Ab B 50 und T 61:</p> <ul style="list-style-type: none"> • Querkleiderstange 	<p><i>Interior</i></p> <p>For W 40:</p> <ul style="list-style-type: none"> • 1 fitted shelf • 3 insert shelves <p>From W 50:</p> <ul style="list-style-type: none"> • 1 fitted shelf • 1 pull-out hanging rail <p>From W 50 and D 61:</p> <ul style="list-style-type: none"> • transverse hanging rail
--	---	---	---	---	---

Paneele *Panels*


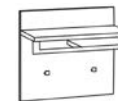



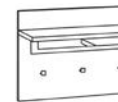






<p>Mit 2 x 2 Haken <i>With 2 x 2 hooks</i></p> <p>B 40 W 40</p>  <p>T 30,9 D 30,9</p>	<p>B 60 W 60</p>  <p>T 30,9 D 30,9</p>	<p>Mit 2 x 3 Haken <i>With 2 x 3 hooks</i></p> <p>B 80 W 80</p>  <p>T 30,9 D 30,9</p>	<p>Mit 2 x 4 Haken <i>With 2 x 4 hooks</i></p> <p>B 100 W 100</p>  <p>T 30,9 D 30,9</p>	<p>Wählen Sie zwischen 4 verschiedenen Garderobenhaken. <i>Choose from among 4 different coat hooks.</i></p> <p>Bohrungen 94,5 cm und 160,5 cm von der Unterkante. <i>Drill holes 94.5 cm and 160.5 cm from bottom edge.</i></p>
--	---	--	--	--



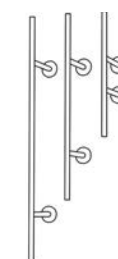
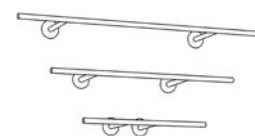
<p>Lamellenpaneele <i>Slatted panels</i></p> <p>B 30 W 30</p>  <p>T 5,3 D 5,3</p>	<p>B 60 W 60</p>  <p>T 5,3 D 5,3</p>	<p>Mit 4 Haken <i>With 4 hooks</i></p> <p>B 30 W 30</p>  <p>T 12,6 D 12,6</p>	<p>Mit 6 Haken <i>With 6 hooks</i></p> <p>B 60 W 60</p>  <p>T 12,6 D 12,6</p>
--	---	--	--

Hänge-/Aufsatzregale mit Rückwand – Korpusstärke 10 mm *Hanging / add on shelf units with back panel – body thickness 10 mm*


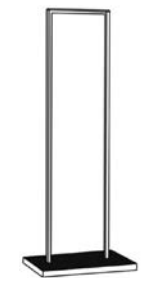
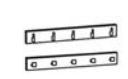
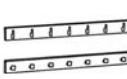
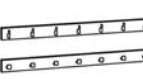
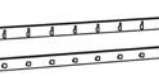
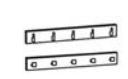
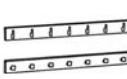
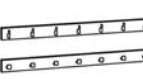
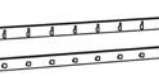
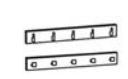
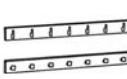
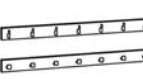
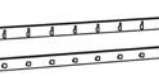
<p>Regal Shelf unit B 20 W 20</p>  <p>T 24,7/34,7/44,7 D 24,7/34,7/44,7</p>	<p>B 40 W 40</p>  <p>T 24,7/34,7/44,7 D 24,7/34,7/44,7</p>	<p>Regal Shelf unit B 20 W 20</p>  <p>T 24,7/34,7/44,7 D 24,7/34,7/44,7</p>	<p>B 40 W 40</p>  <p>T 24,7/34,7/44,7 D 24,7/34,7/44,7</p>
<p>Regal Shelf unit B 20 W 20</p>  <p>T 24,7/34,7/44,7 D 24,7/34,7/44,7</p>	<p>B 40 W 40</p>  <p>T 24,7/34,7/44,7 D 24,7/34,7/44,7</p>	<p>Regal Shelf unit B 20 W 20</p>  <p>T 24,7/34,7/44,7 D 24,7/34,7/44,7</p>	<p>B 40 W 40</p>  <p>T 24,7/34,7/44,7 D 24,7/34,7/44,7</p>

Hutablagen, Paneele mit Hutablage *Hat shelves, panels with hat shelf*

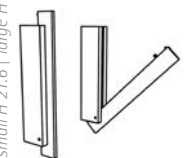

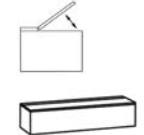
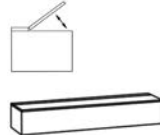
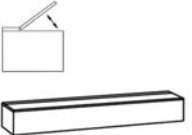
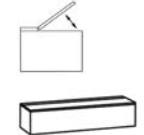
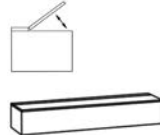
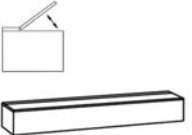
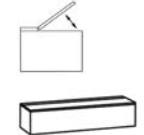
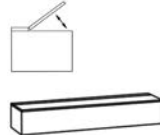
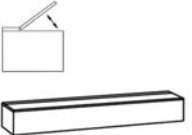
<p>Mit 2 Haken <i>With 2 hooks</i></p> <p>B 60 W 60</p>  <p>T 30,9 D 30,9</p>	<p>B 60 W 60</p>  <p>T 30,9 D 30,9</p>	<p>B 60 W 60</p>  <p>T 30,9 D 30,9</p>	<p>B 60 W 60</p>  <p>T 30,9 D 30,9</p>	<p>Wählen Sie zwischen 4 verschiedenen Garderobenhaken. <i>Choose from among 4 different coat hooks.</i></p>
<p>Mit 3 Haken <i>With 3 hooks</i></p> <p>B 80 W 80</p>  <p>T 30,9 D 30,9</p>	<p>B 80 W 80</p>  <p>T 30,9 D 30,9</p>	<p>B 80 W 80</p>  <p>T 30,9 D 30,9</p>	<p>B 80 W 80</p>  <p>T 30,9 D 30,9</p>	<p>Wählen Sie zwischen 4 verschiedenen Garderobenhaken. <i>Choose from among 4 different coat hooks.</i></p>
<p>Mit 4 Haken <i>With 4 hooks</i></p> <p>B 100 W 100</p>  <p>T 30,9 D 30,9</p>	<p>B 100 W 100</p>  <p>T 30,9 D 30,9</p>	<p>B 100 W 100</p>  <p>T 30,9 D 30,9</p>	<p>B 100 W 100</p>  <p>T 30,9 D 30,9</p>	<p>Wählen Sie zwischen 4 verschiedenen Garderobenhaken. <i>Choose from among 4 different coat hooks.</i></p>

<p>Wandgarderobe, Paneel 40 cm breit mit Spiegel, Kleiderstange 50/75 cm breit und 3 Haken auf der Rückseite, in alu, chrom oder schwarz matt. <i>Wall coat-rack, panel 40 cm wide with mirror, hanging rail 50/75 cm wide and 3 hooks on the back, in aluminium, chrome or matt black.</i></p> <p>B 77 W 77</p>  <p>T 35 D 35</p>	<p>B 102 W 102</p>  <p>T 35 D 35</p>	<p>Garderobenstangen Trumpet, in alu oder schwarz. <i>Hanging rails Trumpet, in aluminium or black.</i></p> <p>H 80/120/160 H 80/120/160</p>  <p>T 26 D 26</p>	<p>B 80/120/160 W 80/120/160</p>  <p>T 26 D 26</p>
---	---	---	---


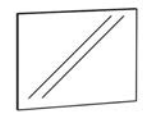
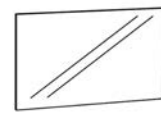
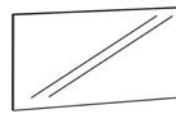





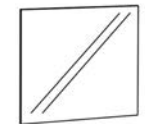
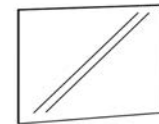

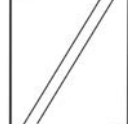

Garderobenelemente, Garderobenständer *Hall elements, hall stands*

<p>Garderobenleiste mit eingelassenen Klapphaken <i>Hall element strip with inset hinged hooks</i></p> <p>B 7,5 W 7,5</p>  <p>H 180 H 180 T 2,5 D 2,5</p>	<p>Garderobenständer Nr. 1 <i>Hall stand no. 1</i></p> <p>B 60 W 60</p>  <p>H 153 H 153 T 40 D 40</p>	<p>Hakenleiste, Haken in alu oder chrom <i>Hook rail, hook rail, hooks in aluminium or chrome</i></p> <table border="0"> <tr> <td data-bbox="557 136 771 619"> <p>5 Haken 5 hooks</p> <p>B 60 W 60</p>  <p>H 7,5 H 7,5 T 2,5 D 2,5</p> </td> <td data-bbox="771 136 979 619"> <p>7 Haken 7 hooks</p> <p>B 80 W 80</p>  <p>T 2,5 D 2,5</p> </td> <td data-bbox="979 136 1187 619"> <p>7 Haken 7 hooks</p> <p>B 100 W 100</p>  <p>T 2,5 D 2,5</p> </td> <td data-bbox="1187 136 1365 619"> <p>8 Haken 8 hooks</p> <p>B 120 W 120</p>  <p>T 2,5 D 2,5</p> </td> </tr> </table>				<p>5 Haken 5 hooks</p> <p>B 60 W 60</p>  <p>H 7,5 H 7,5 T 2,5 D 2,5</p>	<p>7 Haken 7 hooks</p> <p>B 80 W 80</p>  <p>T 2,5 D 2,5</p>	<p>7 Haken 7 hooks</p> <p>B 100 W 100</p>  <p>T 2,5 D 2,5</p>	<p>8 Haken 8 hooks</p> <p>B 120 W 120</p>  <p>T 2,5 D 2,5</p>
<p>5 Haken 5 hooks</p> <p>B 60 W 60</p>  <p>H 7,5 H 7,5 T 2,5 D 2,5</p>	<p>7 Haken 7 hooks</p> <p>B 80 W 80</p>  <p>T 2,5 D 2,5</p>	<p>7 Haken 7 hooks</p> <p>B 100 W 100</p>  <p>T 2,5 D 2,5</p>	<p>8 Haken 8 hooks</p> <p>B 120 W 120</p>  <p>T 2,5 D 2,5</p>						








Designelemente – Haken *Design elements – hooks*

<p>Klapphaken, alu oder chrom <i>Hinged hook, aluminium or chrome</i></p> <p>B 4 W 4</p>  <p>Klein H 21,6 groß H 33 small H 21,6 large H 33 T 8 D 8</p>	<p>Skulpturhaken, alu, chrom oder schwarz <i>Sculptural hooks, aluminium, chrome or black</i></p> <p>B 27 W 27</p>  <p>H 13 H 13 T 11 D 11</p>	<p>Ablage mit Klappe, zur Wandmontage <i>Shelf with flap, for wall mounting</i></p> <table border="0"> <tr> <td data-bbox="676 709 920 1060"> <p>B 60 W 60</p>  <p>H 13 H 13 T 18 D 18</p> </td> <td data-bbox="920 709 1157 1060"> <p>B 80 W 80</p>  <p>T 18 D 18</p> </td> <td data-bbox="1157 709 1365 1060"> <p>B 100 W 100</p>  <p>T 18 D 18</p> </td> </tr> </table>			<p>B 60 W 60</p>  <p>H 13 H 13 T 18 D 18</p>	<p>B 80 W 80</p>  <p>T 18 D 18</p>	<p>B 100 W 100</p>  <p>T 18 D 18</p>
<p>B 60 W 60</p>  <p>H 13 H 13 T 18 D 18</p>	<p>B 80 W 80</p>  <p>T 18 D 18</p>	<p>B 100 W 100</p>  <p>T 18 D 18</p>					

Spiegel *Mirror*

<p>Spiegel <i>Mirror</i></p> <p>B 60 W 60</p>  <p>H 60 H 60 T 3,4 D 3,4</p>				<p>B 80 W 80</p>  <p>T 3,4 D 3,4</p>		<p>B 100 W 100</p>  <p>T 3,4 D 3,4</p>		<p>B 120 W 120</p>  <p>T 3,4 D 3,4</p>					
<p>Spiegel <i>Mirror</i></p> <p>B 140 W 140</p>  <p>H 60 H 60 T 3,4 D 3,4</p>				<p>B 160 W 160</p>  <p>T 3,4 D 3,4</p>		<p>B 180 W 180</p>  <p>T 3,4 D 3,4</p>		<p>B 200 W 200</p>  <p>T 3,4 D 3,4</p>					
<p>Spiegel <i>Mirror</i></p> <p>B 60 W 60</p>  <p>H 72 H 72 T 3,4 D 3,4</p>			<p>B 80 W 80</p>  <p>T 3,4 D 3,4</p>		<p>B 100 W 100</p>  <p>T 3,4 D 3,4</p>		<p>Spiegel <i>Mirror</i></p> <p>B 60 W 60</p>  <p>H 90 H 90 T 3,4 D 3,4</p>			<p>B 80 W 80</p>  <p>T 3,4 D 3,4</p>		<p>B 100 W 100</p>  <p>T 3,4 D 3,4</p>	

Griffvarianten *Handle variants*

 <p>Nr. 87 Kantengriff, 84 mm, alu oder chrom <i>No. 87: edge handle, 84 mm, aluminium or chrome</i></p>	 <p>Nr. 81 großer quadratischer Griff, 55 x 55 mm, alu oder chrom <i>No. 81: big square handle, 55 x 55 mm, aluminium or chrome</i></p>	 <p>Nr. 04, kleiner quadratischer Griff, 25 x 25 mm, alu oder chrom <i>No. 04: small square handle, 25 x 25 mm, aluminium or chrome</i></p>	 <p>Nr. 61 geschwungener Griff, 40 mm, alu, chrom, matt schwarz oder farbig lackiert <i>No. 61: rounded handle, 40 mm, aluminium, chrome, matt black or colour lacquered</i></p>
 <p>Nr. 85 Designgriffstange, 138 mm, alu oder chrom <i>No. 85: designer bar handle, 138 mm, aluminium or chrome</i></p>	 <p>Nr. 55 Griffnut Metall, 40–160 mm, alu oder farbig lackiert <i>No. 55: metal handle groove, 40–160 mm, aluminium or colour lacquered</i></p>	 <p>Nr. 97 unsichtbarer Pushbeschlag, nicht bei Schuhschränken mit Klappen möglich <i>No. 97: concealed push fitting, not available for shoe cupboards with flaps</i></p>	

Paneelhaken *Panel hooks*

 <p>Taschen-Haken in alu, chrom oder schwarz <i>Bag hooks in aluminium, chrome or black</i></p>	 <p>Quadratischer Haken in alu oder chrom <i>Square hooks in aluminium or chrome</i></p>	 <p>Jot-Haken in alu oder schwarz <i>Jot hooks in aluminium or black</i></p>	 <p>Bogen-Haken in alu, chrom oder schwarz <i>Bow hooks in aluminium, chrome or black</i></p>
--	---	---	--

Fußvarianten *Plinth variants*

 <p>Kufe Skid</p>	 <p>Doppelfuß <i>Double foot</i></p>	 <p>Zylinderfuß <i>Cylindrical foot</i></p>	 <p>Drehfuß <i>Swivel foot</i></p>	 <p>Sockel (MODO/PANAMA) <i>Plinth (MODO/PANAMA)</i></p>
--	---	--	---	---

Abdeckblattvarianten (TANDO/MODO) *Top panel variants (TANDO/MODO)*

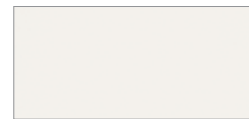
<p>Farbig lackiertes Glas, matt oder glänzend <i>Colour-lacquered glass, matt or glossy</i></p>				
 <p>MODO, 6 mm <i>MODO, 6 mm</i></p>	 <p>TANDO, 6 mm <i>TANDO, 6 mm</i></p>	 <p>TANDO, 10 mm <i>TANDO, 10 mm</i></p>	 <p>TANDO, 26 mm <i>TANDO, 26 mm</i></p>	 <p>TANDO, 39 mm <i>TANDO, 39 mm</i></p>

DIE OBERFLÄCHEN

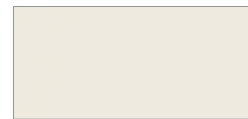
THE FINISHES

Korpus-, Paneel-, Front- und Rückwandfarben (Lack)

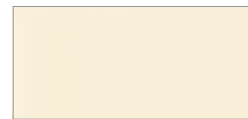
Body, panel, front and back panel colours (lacquer)



420 verkehrsweiß
420 traffic white



419 blütenweiß
419 blossom white



409 magnolia
409 magnolia



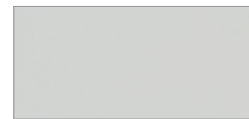
469 kaschmir
469 cashmere



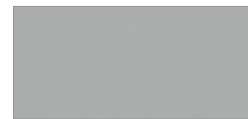
408 terra
408 terra



465 sienna
465 sienna



407 steingrau
407 stone grey



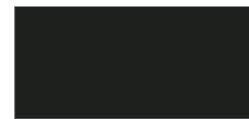
494 canagrau
494 cana grey



411 onyxgrau
411 onyx grey



437 quarz
437 quartz



436 cosmos-schwarz
436 cosmos-black



405 muschelgrau
405 shell grey



417 salbei
417 sage



483 waldgrün
483 forest-green



475 sky
475 sky



498 taubenblau
498 pigeon blue



432 pacificblau
432 pacific blue



433 blaugrün
433 blue-green



481 antik rosa
481 antique pink



489 samtbeere
489 velvet berry



477 indisch rot
477 indian red



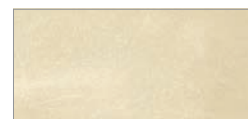
480 ziegelrot
480 brick red



467 bordeaux
467 bordeaux



490 curry
490 curry



423 gold gebürstet
423 gold brushed



422 stahl gebürstet
422 steel brushed



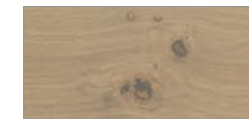
Rillenfront waagrecht
oder senkrecht
Fronts with grooves
horizontal or vertical

Furnierarten

Veneer types



127 Eiche milk
127 milk oak



155 Eiche milk (astig)
155 milk oak (knotty)



156 Risseiche milk
156 milk cracked oak



103 Wildeiche
103 wild oak



102 Ethno Eiche (astig)
102 ethno oak (knotty)



154 Risseiche
154 cracked oak



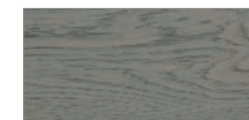
158 Eiche canyon
158 canyon oak



157 Risseiche canyon
157 canyon cracked oak



129 Eiche sahara
129 sahara oak



153 Eiche grau
153 grey oak



121 Eiche anthrazit
121 anthracite oak



124 Wildeiche coffee
124 coffee wild oak



115 Nussbaum natur
115 natural walnut



143 Kirschbaum cognac
143 cognac cherry



132 Kirschbaum hell
132 light cherry



125 Kernbuche
125 core beech



Rillenfront waagrecht
oder senkrecht
Fronts with grooves
horizontal or vertical

Impressum Imprint

Fotos Photos | Nicola Rehage, Gütersloh | Trendwerk Studios, Horn-Bad Meinberg
Druck Print | Bösmann Medien und Druck GmbH & Co. KG Detmold
Konzept, Gestaltung Concept, Layout | Hutt & Camen Kommunikations-Design GmbH, Lippstadt